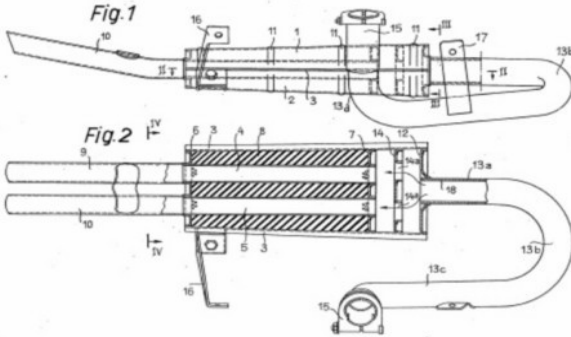


Beispielabbildungen

Patentsammlung

Abarth Auspuffanlagen



Schraube mit Mutter - aus dem Patent von A. Abarth 1911.
Inv. n. 1. 100.000.000.

