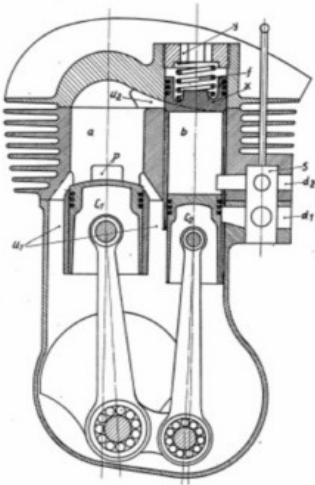


# Beispielabbildungen

## Patentsammlung Ardie Zweiräder

Zu den Patenten Nr. 677 559  
Kl. 48a<sup>9</sup> Gr. 19



Zu den Patenten Nr. 847 109  
Kl. 48a Gr. 24a

